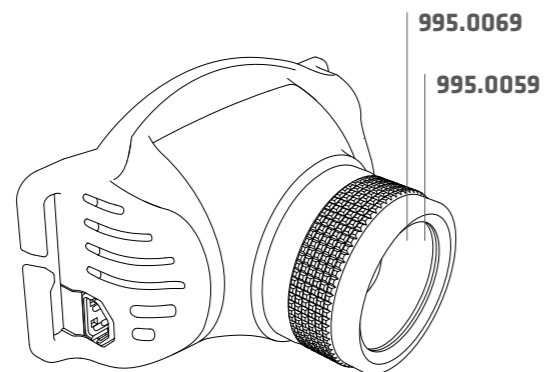


## ZUBEHÖR

PRODUKT	BESCHREIBUNG	ART.NUMMER	GEWICHT	EINZELN VERPACKUNG	EAN CODE
	Farbfilter set B/R/Y/G mit aufsatzkappe(für Q2/Q3/V3)	950.014	24 g	L: 17.0 cm, W: 11.0 cm, H: 4.5 cm	5704049901230
	Helm: Silikon Kopfband Schwarz	950.007	30 g	L: 17.0 cm, W: 11.0 cm, H: 4 cm	5704049901018
	Universelle Klettverschlüsse. (2 Stück)	950.074	12 g	L: 17.0 cm, W: 11.0 cm, H: 1 cm	5704049905474
	Camping-Lampe Q3/V3 series	950.028	28 g	L: 7.0 cm, W: 6.5 cm, H: 3.5 cm	5704049901346
	Schaumstoff pad für V-serien	950.089	8 g	L: 17.0 cm, W: 11.0 cm, H: 1 cm	5704049907478

## ERSATZTEILE

PRODUKT	BESCHREIBUNG	ARTIKELNUMMER	EAN CODE
	Ersatzlinse für V3 series, komplett	995.0059	5704049901322
	Ersatzs Reflektor für V3 series	995.0069	5704049905016



Distributor Stempel:

Weltweit vertrieben durch:

Steiner A/S  
Dyssen 3  
DK-8200 Aarhus N, Dänemark

Telefon: +45 87 525 212  
[www.suprabeam.com](http://www.suprabeam.com)  
[info@suprabeam.com](mailto:info@suprabeam.com)

# suprabeam®

# V3 air



# 340 LUMENS



3 x AAA



195 m



140 g



10° - 70°

610.1011

## ALLEINSTELLUNGSMERKMALE



### SCHIEBE-HYPERFOKUS™

Das Hyperfokus™ Schiebe-Optiksystem sammelt das LED-Licht und lenkt es mit maximaler Effektivität von einem perfekten runden Flutlicht zu einem höchst intensiven Langdistanz Punktlicht. Alles durch einfaches Schieben des Lampenkopfes für die korrekte Fokuseinstellung.



### SPRITZWASSERDICHT - IPX4

Die V3air hat die Schutzart IPX4, das bedeutet sie ist wasserfest. Benutzen Sie die V3air in allen Wetterbedingungen ohne sich Gedanken über Ihr Licht machen zu müssen.



### SCHAUMSTOFF PAD

Das Schaumstoff Pad auf der Rückseite des Lampenkopfes bietet Ihnen zusätzlichen Komfort auf der Stirn. Sie brauchen sich nicht mehr über eine schmerzende Stirn zu sorgen wenn Sie die Stirnlampe für längere Zeit tragen.



### DIMMUNG UND MEMORY

Der elektronische Schalter kombiniert mit unserer neuen Dimm-Steuerung, lässt Sie die Leuchtstärke einfach und stufenlos von 160 bis 6 Lumens anpassen. Sie speichert die zuletzt verwendete Leuchtstärke beim Ausschalten. Im Betrieb kann die maximale Leuchtstärke jederzeit durch Klick auf den Schalter eingeschaltet werden.



### LEICHTES BATTERIEFACH

Die V3air ist mit einem optimierten Batteriefach ausgestattet. Das minimale Gewicht auf Ihrem Hinterkopf gibt Ihnen maximale Freiheit bei Ihrer Aktivität.



### GETEILTES STIRNBAND

Das spezielle geteilte Stirnband bietet zusätzlichen Komfort und die Silikonstreifen sorgen für zusätzlichen Halt an Kopf oder Helm. Das geteilte Stirnband lässt sich einfach und schnell während des Tragens einstellen.

## VERPACKUNG



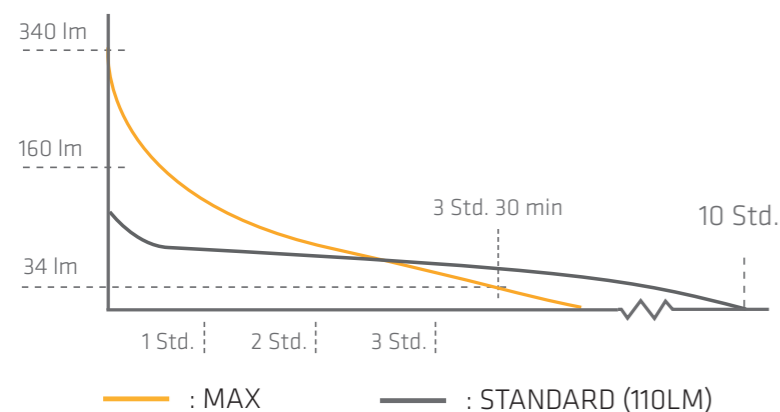
### VERPACKUNG

<b>Zolltarifnummer:</b>	8513 1000
<b>Verpackung:</b>	Recyclingfähige Verpackung
<b>Einzel: Inhalt / Größe / Gewicht:</b>	1 Stück, Höhe/Breite/Tiefe: 20 x 7.5 x 6 cm / 260 g
<b>Hauptkarton Inhalt / Größe / Gewicht:</b>	24 Stück, Höhe/Breite/Tiefe: 22.7 x 31.5 x 37.5 cm / 6.8 kg
<b>Artikelnummer:</b>	610.1011
<b>EAN-CODE:</b>	5704049908369

## SPEZIFIKATIONEN

<b>Konfiguration LED / Fokus:</b>	1 CREE Power Chip / Verschiebbarer Hyperfocus™
<b>Gehäuse-Material:</b>	Hi-Tech Kunststoff-Verbund / Aluminium
<b>Gehäuse-Farbe:</b>	Schwarz / Hochfestes Aluminium 6061, eloxiert
<b>Schalter:</b>	Metallknopf unter dem Lampen-Kopf
<b>Größe:</b>	Split Mit Silikonstreifen, Einstellbar auf 50-70 cm
<b>Gewicht inkl. Batterie:</b>	140 g
<b>IP-Schutzart:</b>	Spritzwasserdicht IPx4
<b>Temperaturbereich:</b>	-20°C bis +50°C

## LICHTKURVEN UND BRENNDAUER



MAX	340 LUMENS 34	3 Std.   30 min
DIMMUNG	160 LUMENS 6	7-80 Std.

## INHALT

LAMPE



BATTERIEN



HANDBUCH



## ELEKTRONIK

<b>Integrierte Steuerelektronik:</b>	Ja, dimmbar
<b>Stromquelle:</b>	3 x AAA Alkaline
<b>Lichtstrahl / Leuchtweite:</b>	Verstellbar von Flutlicht zu Spotlicht / 195 Meters
<b>Lichtleistungsstufen:</b>	Max: 340 Im / Dimmung: 160-6 Im
<b>Brenndauer:</b>	Max: 3 Std. 30 min / Low Dimmung: 80 Std.
<b>Zubehör:</b>	Abnehmbare waschbare Stirnband