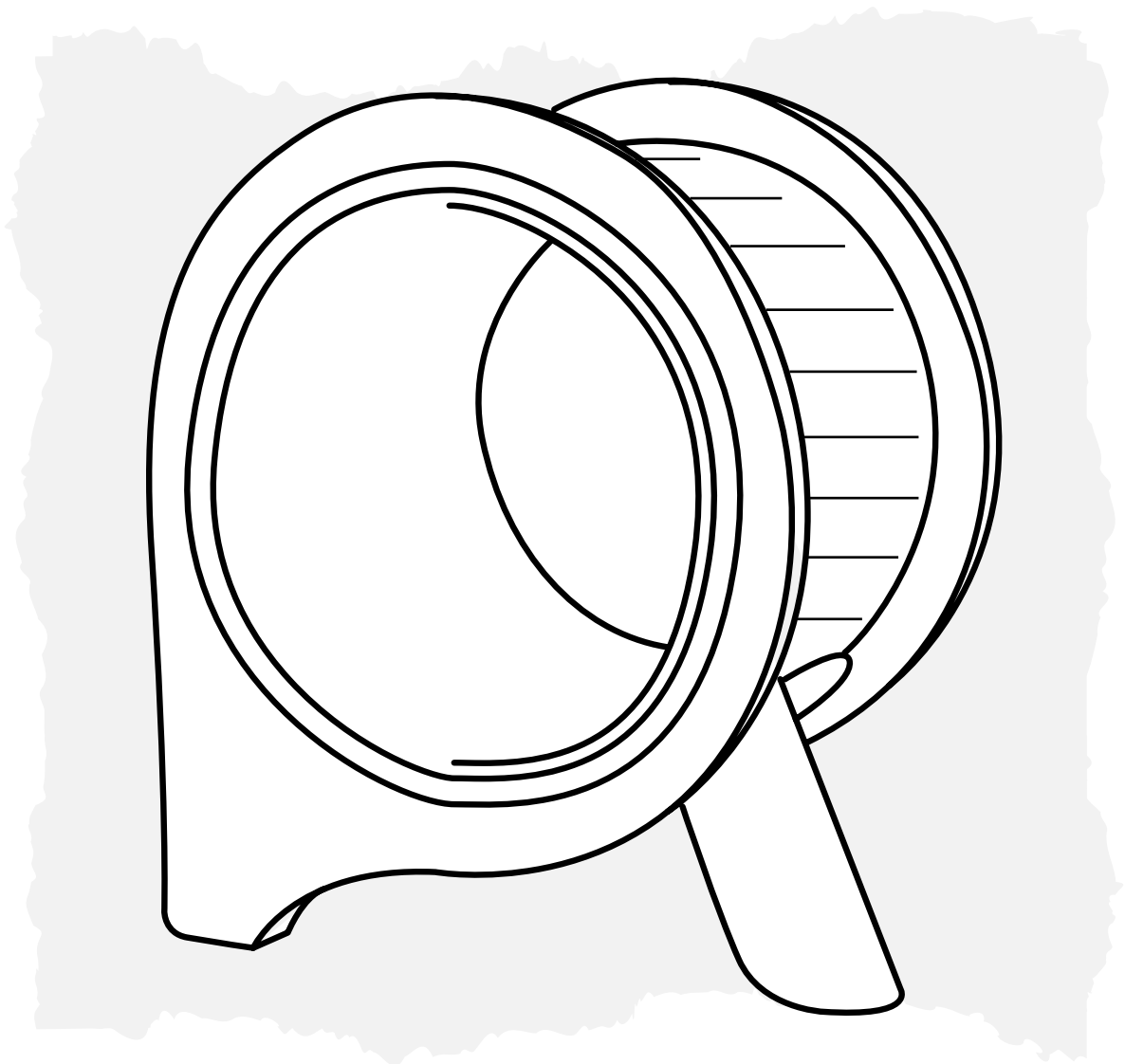


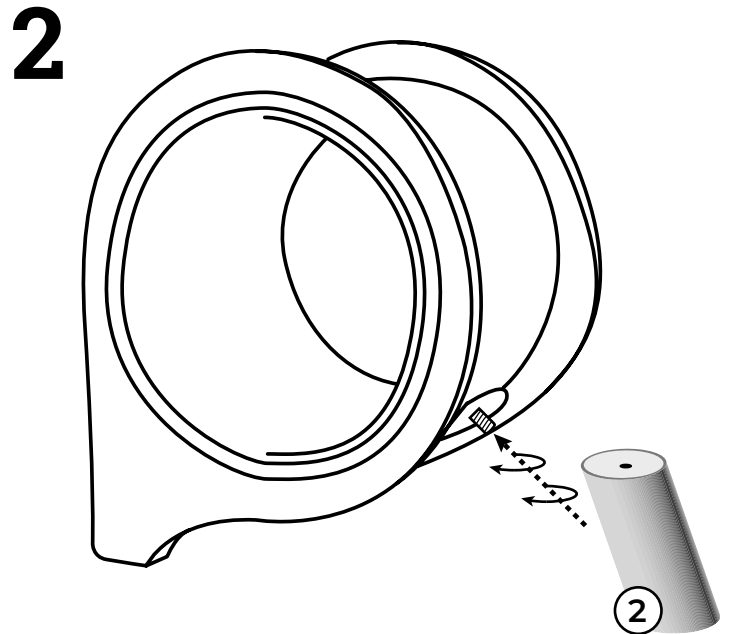
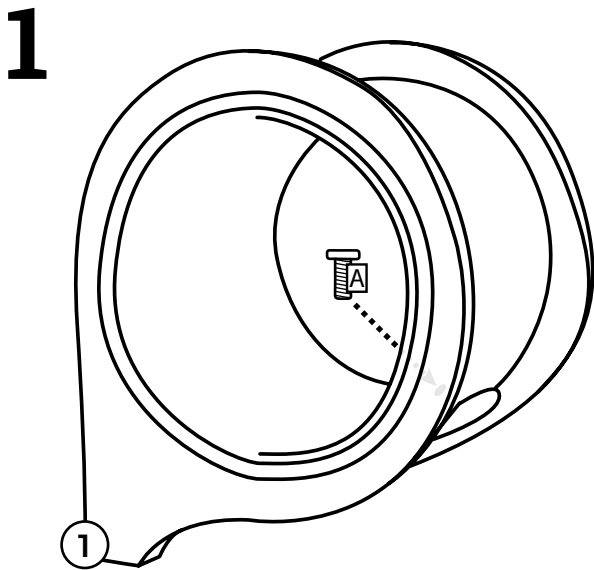
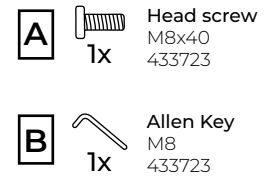
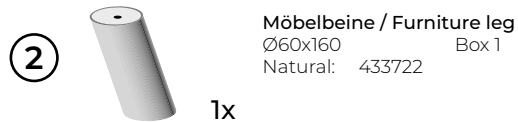
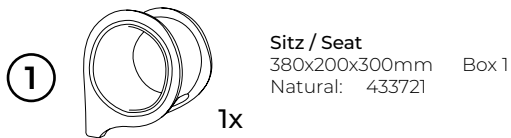
PETREBELS

SAN DIEGO 38

38 X 20 X 30 cm



**ARE YOU READY TO
BECOME A REBEL?**



Thank you for being a rebel!

Lees hieronder een paar tips voor je nieuwe Petrebels krabpaal:

- Sorteer voor het bouwen alle onderdelen op een vlakke ondergrond.
- Draai regelmatig de schroeven en palen nog eens extra goed vast.
- Een onderdeel toch stuk of versleten? Geen paniek, we hebben losse onderdelen.
- Plaats de paal voor een raam en/of langs de looproute van je kat.
- Vindt je Rebel het nog spannend om op de nieuwe krabpaal te klimmen? Gebruik valeriana of kattenkruid en beloon je kat als hij/zij de paal gebruikt.

Vragen? Kom langs, stuur een mailtje of bel ons op!

Veel plezier met je nieuwe Petrebels!

Below are some tips for your new Petrebels scratching post:

- Sort out all the parts on a flat surface before building.
- Regularly tighten the screws and posts.
- A part is broken or worn out? Don't panic, we have spare parts.
- Place you cat tree in front of a window and/or along your cat's walking route.
- Does your Rebel not use the new scratching post? Use valerian or catnip and reward your cat when he/she uses the new cat tree.

Questions? Pay us a visit, send an email or give us a call!

Have fun with your new Petrebels!

Hier ein paar Tipps zu deinem neuen Petrebels-Kratzbaum:

- Sortiere vor dem Aufbau alle Teile auf einer ebenen Fläche und führe eine Endkontrolle durch
- Ziehe die Schrauben, Stämme und losen Teile regelmäßig nach
- ein Teil ist nicht mehr brauchbar oder abgenutzt? Keine Panik, wir haben Ersatzteile.
- Stelle den Kratzbaum vor einem Fenster auf und/oder entlang der Laufstrecke deiner Katze.
- Findet es dein Rebell spannend, den neuen Kratzbaum zu erklimmen? Belohne ihn mit Katzenminze sobald er den Kratzbaum benutzt.

Fragen? Komm einfach vorbei oder sende uns eine E-Mail. Oder ruf uns an!

Viel Spaß mit deinem neuen Petrebels!

ACHTUNG: Benutzung nur unter unmittelbarer Aufsicht von Erwachsenen! Nicht für Kinder geeignet! Der Aufbau muss von Erwachsenen durchgeführt werden. Nach dem Zusammenbau ist eine Endkontrolle durchzuführen! **LET OP:** Gebruik alleen onder strikt toezicht van een volwassene! Niet geschikt voor kinderen! Montage dient te gebeuren door volwassenen. Controleren voor gebruik. **ATTENTION:** JA utiliser sous la surveillance d'un adulte! Ne convient pas aux enfants! L'assemblage doit être assuré par un adulte - Verifier avant l'emploi. **ATTENTION:** Usage under direct supervision of adults only! Not suitable for children! Adult assembly is required - check before use!

Petrebels - Van Leeuwenhoekweg 17 - 5482TK - Schijndel - the Netherlands - +31 (0) 73 6893 140 - info@petrebels.com